

1

2

3

4

5

6

A

B

C

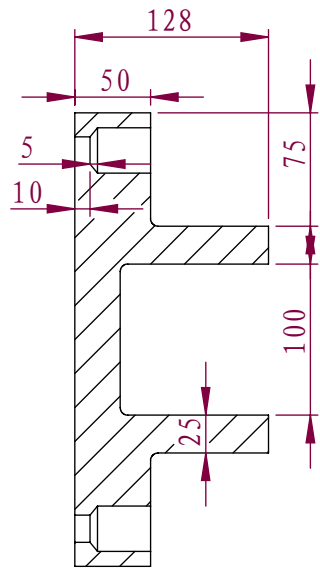
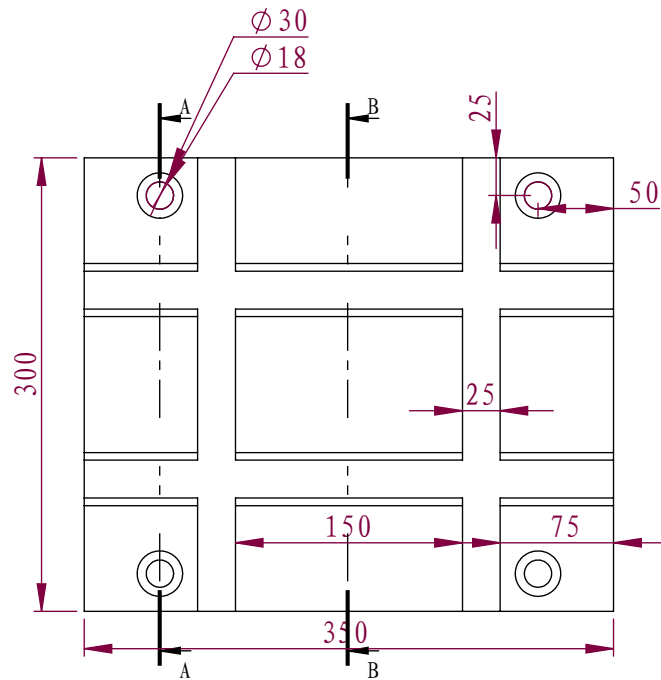
D

A

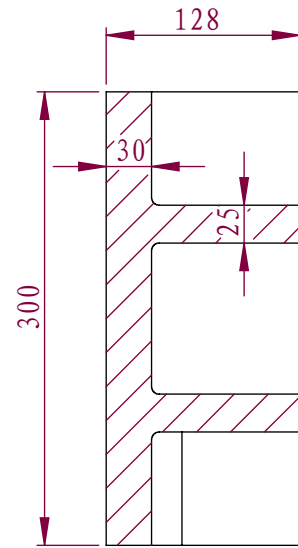
B

C

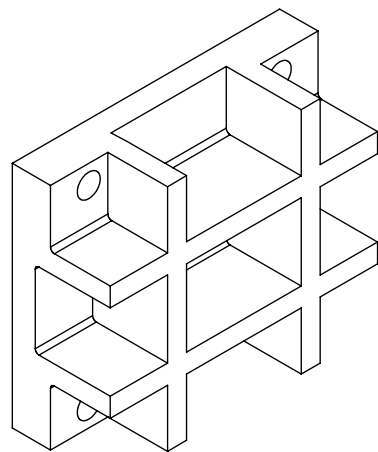
D



剖面 A-A  
比例 1 : 5



剖面 B-B  
比例 1 : 5



				图名		衬板 (2)			图号		版本
				材料		耐热钢			阶段标记		A
				项目		技术部			数量	重量	比例
				最后保存日期		2024年10月10日			S	52公斤	1:10
				标记		处数		更改文件号		签字	
				设计							
				制图							
				审核							
				工艺							
				批准							
								共 页 第 页			
				山东宏扬特钢科技有限公司							

1

2

3

4

5

6