

1

2

3

4

5

6

A

B

C

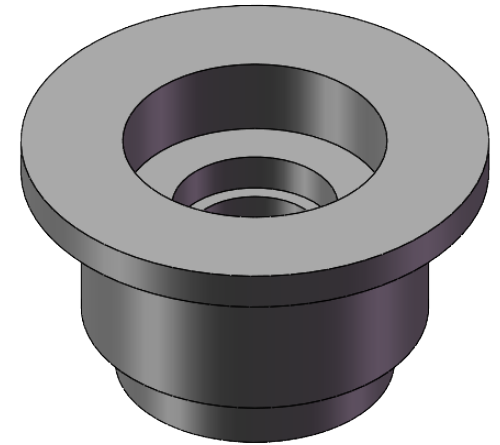
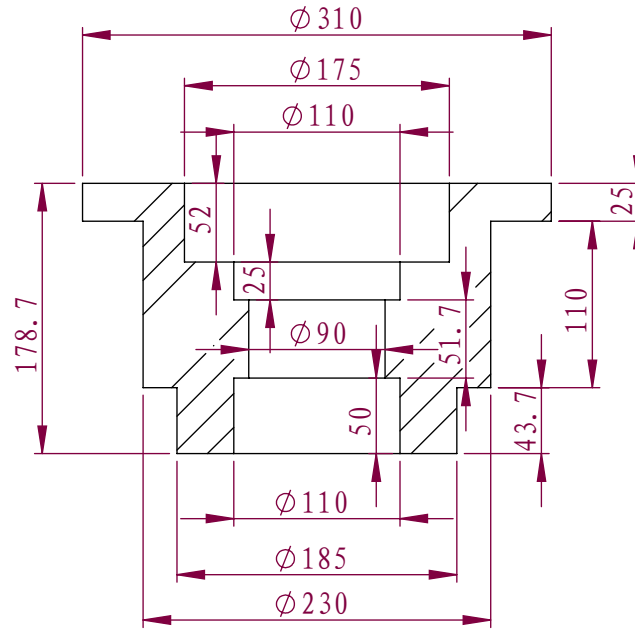
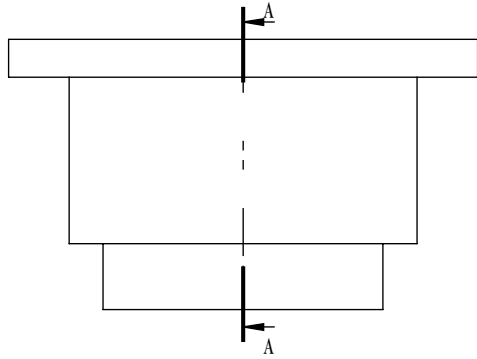
D

A

B

C

D



					图名	后座体 (毛胚)		图号	版本		
					材料	耐热钢		阶段标记	数量	重量	比例
标记	处数	更改文件号	签字	日期	项目	技术部		S		43公斤	1:5
设计					最后保存日期	2025年6月10日		共 页 第 页		A4	
制图					山东宏扬特钢科技有限公司						
审核											
工艺											
批准											

1

2

3

4

5

6