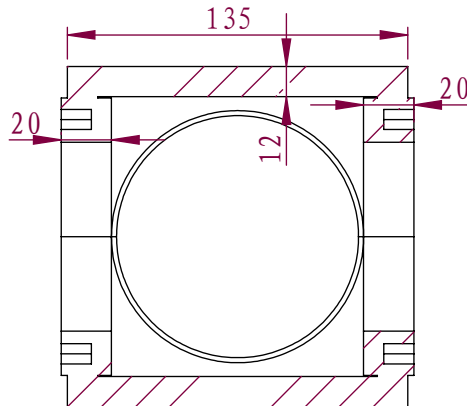
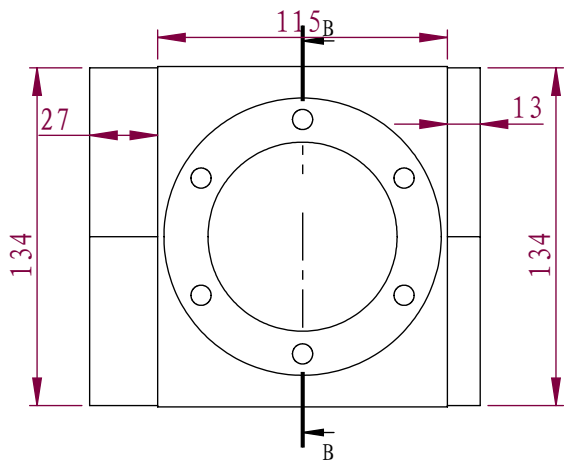
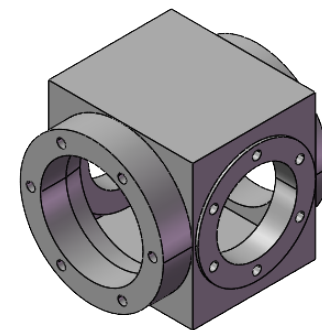
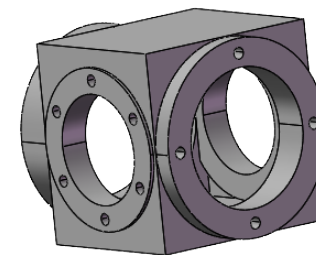


剖面 A-A
比例 1 : 3



剖面 B-B
比例 1 : 3



				图名	分配箱	图号	版本	
				材料	耐热钢	阶段标记	数量	重量
标记	处数	更改文件号	签字	日期	项目	S		9公斤
设计					技术部	共 页	第 页	1:5
制图					最后保存日期	山东宏扬特钢科技有限公司		A4
审核					2025年4月21日			
工艺								
批准								