

1 2 3 4 5 6

A

B

C

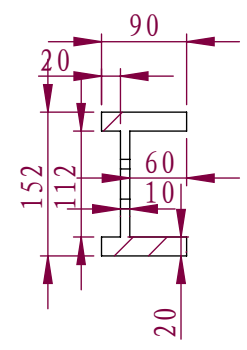
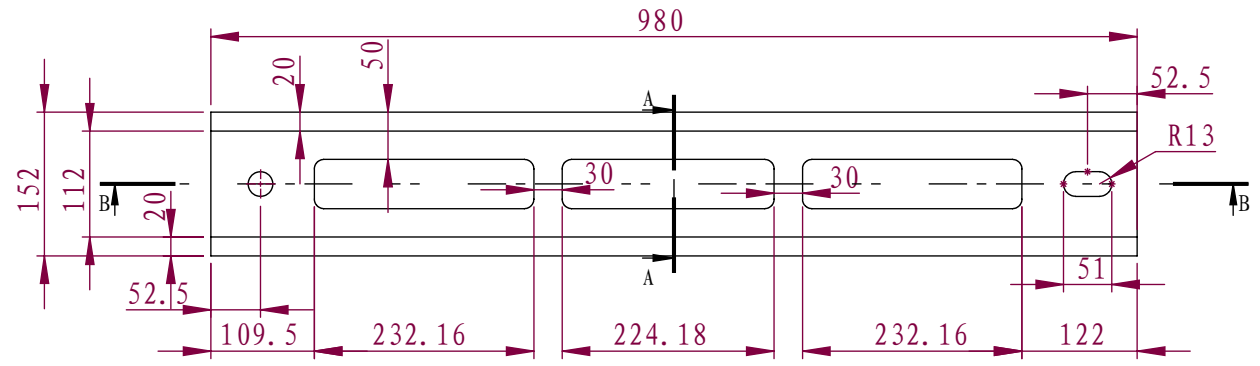
D

A

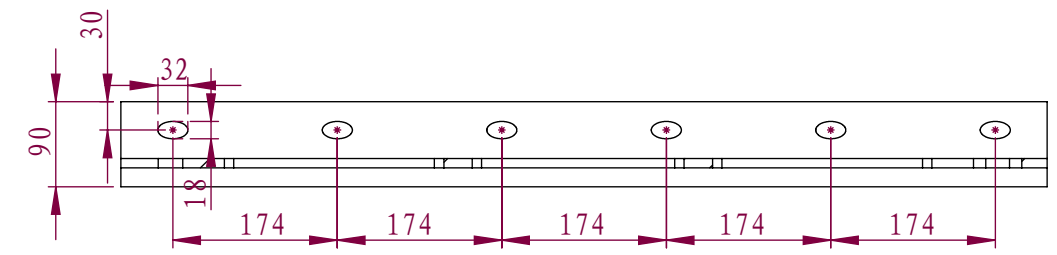
B

C

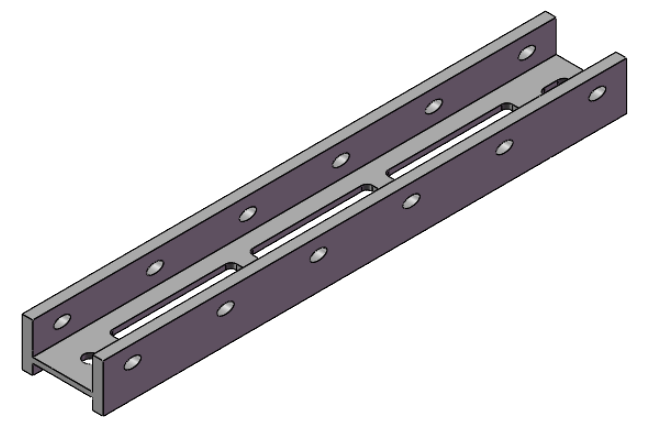
D



剖面 A-A  
比例 1 : 8



剖面 B-B  
比例 1 : 8



					图名	轨道980		图号	版本	
					材料		耐热钢		A	
标记	处数	更改文件号	签字	日期	项目		阶段标记	数量	重量	比例
设计					技术部		S		34公斤	1:10
制图					最后保存日期		共 页 第 页		A4	
审核					2025年4月19日		山东宏扬特钢科技有限公司			
工艺										
批准										

1 2 3 4 5 6