

1 2 3 4 5 6

A

B

C

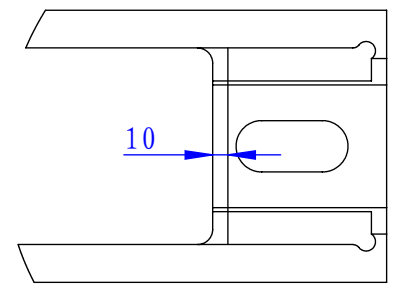
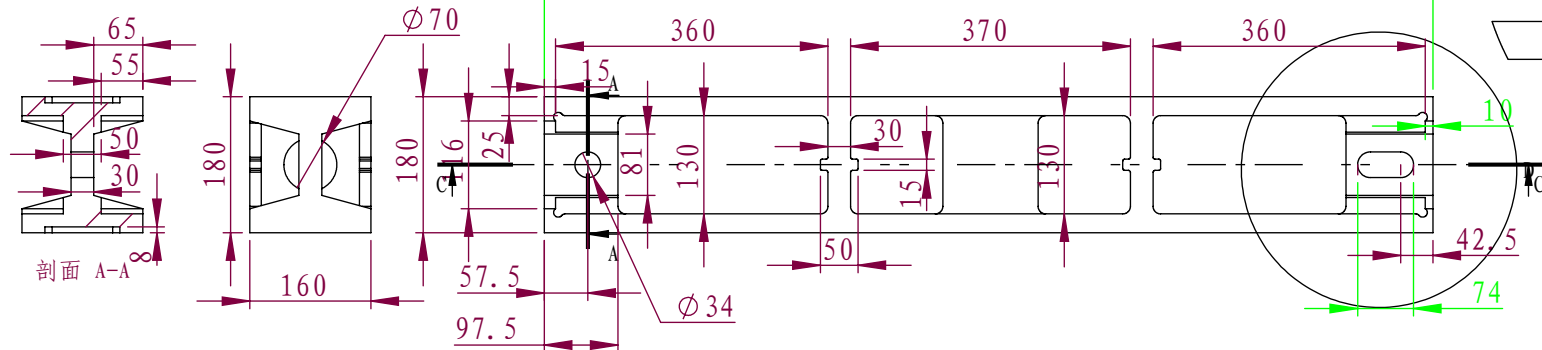
D

A

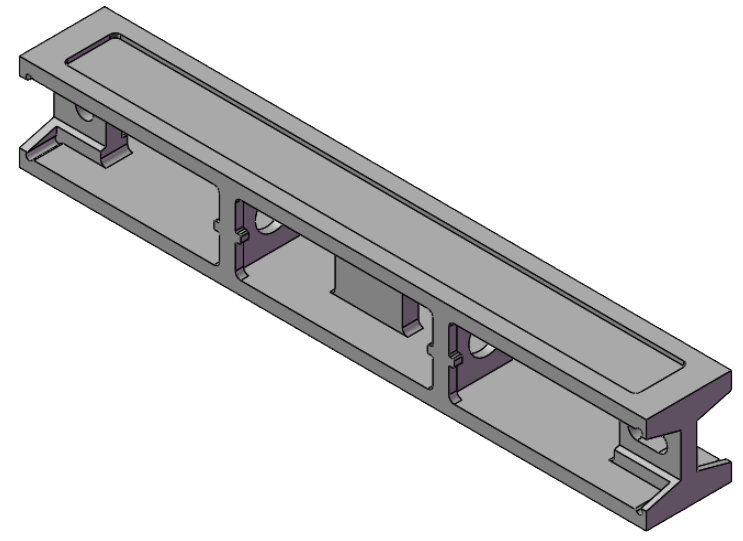
B

C

D



局部视图 D
比例 1:5



剖面 C-C

				图名	轨道1175(2)		图号	版本		
								A		
标记	处数	更改文件号	签字	日期	材料	阶段标记		数量	重量	比例
设计					耐热钢	S		79公斤		1:10
制图					项目	共 页 第 页		A4		
审核					技术部		山东宏扬特钢科技有限公司			
工艺					最后保存日期	2025年3月12日				
批准										

1 2 3 4 5 6