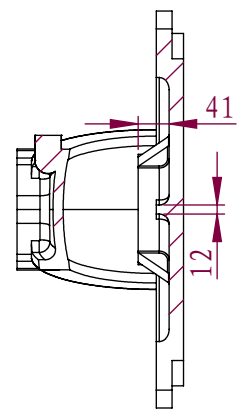
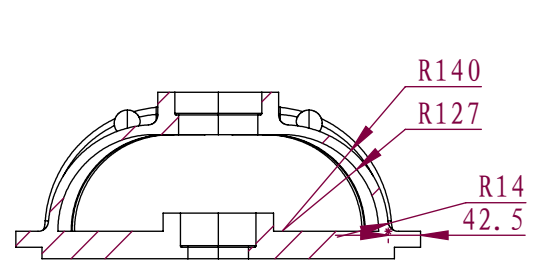


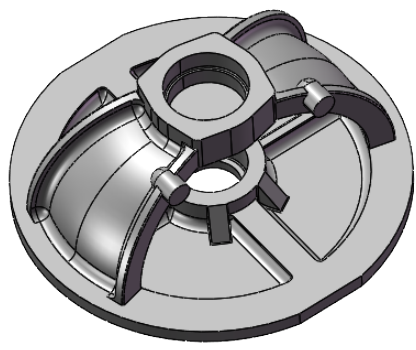
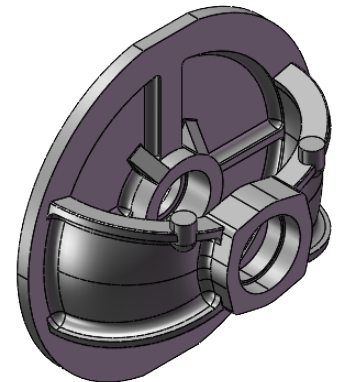
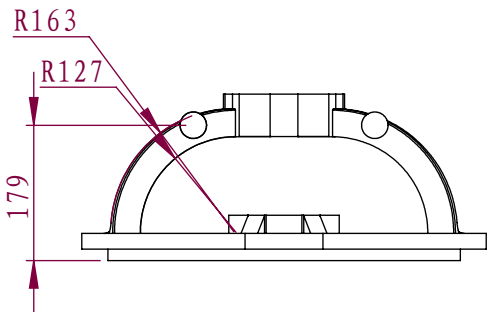
剖面 A-A



剖面 D-D



剖面 B-B



				图名	RD400侧板铸件 (含有加工量)			图号	版本		
				材料	耐热钢			阶段标记	数量	重量	比例
标记	处数	更改文件号	签字	日期	项目			S		61公斤	1:10 _D
设计					技术部			共 页 第 页		A4	
制图					最后保存日期 2025年4月9日			山东宏扬特钢科技有限公司			
审核											
工艺											
批准											