

1 2 3 4 5 6

A

B

C

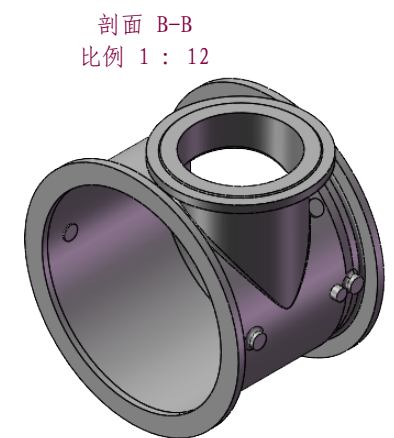
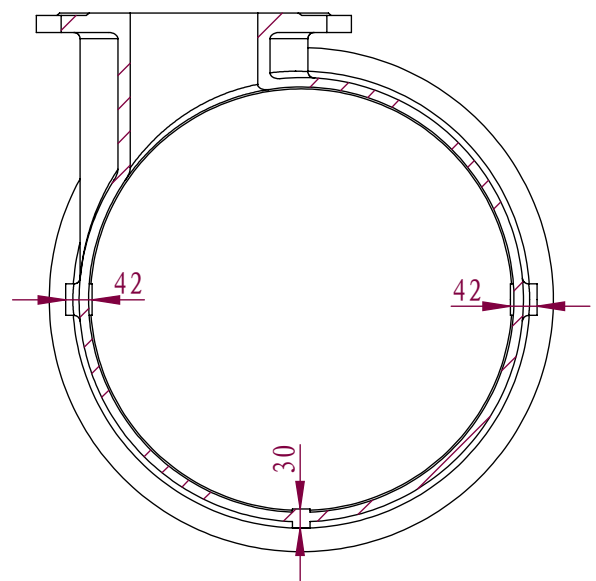
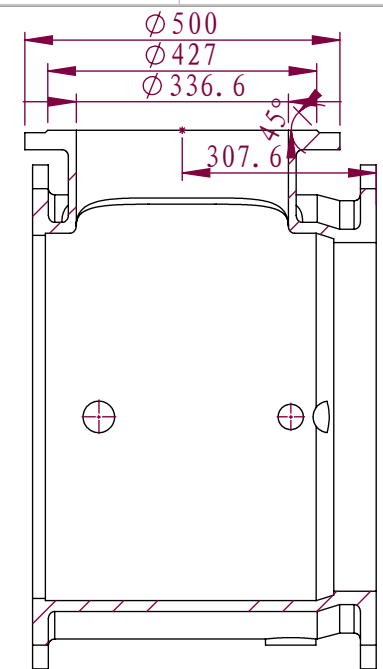
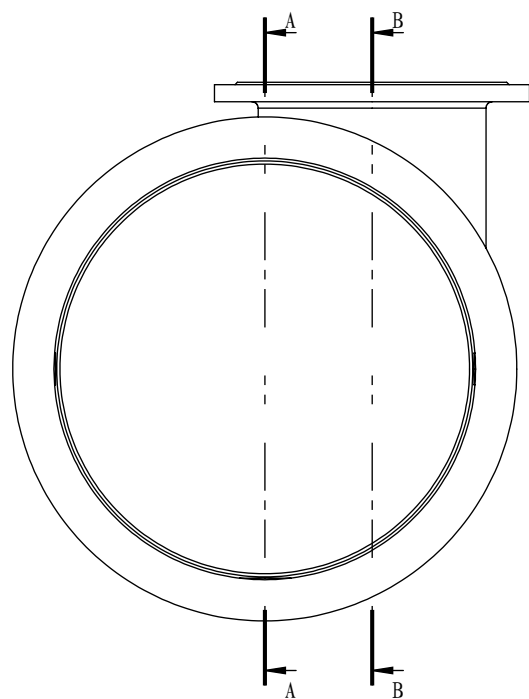
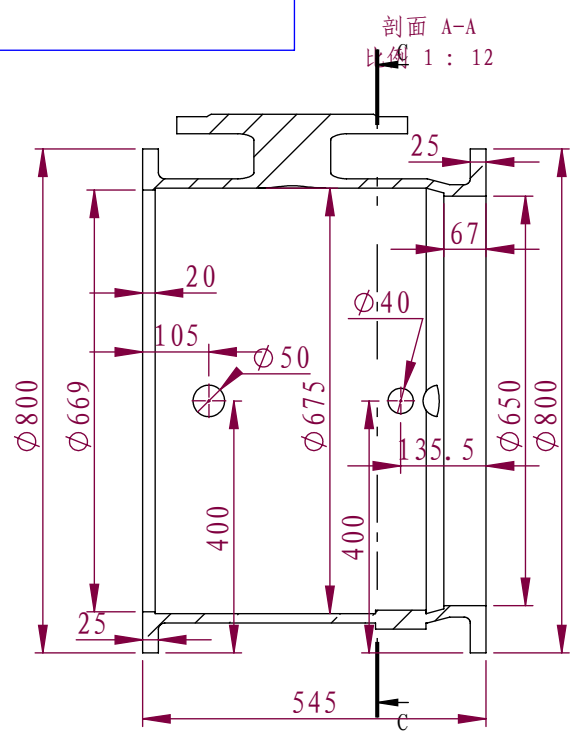
D

A

B

C

D



剖面 B-B
比例 1 : 12

剖面 C-C
比例 1 : 12

				图名	集气机匣 (毛胚)		图号	版本		
				材料	耐热钢		阶段标记	数量	重量	比例
标记	处数	更改文件号	签字	日期	项目	技术部	S		228公斤	1:20
设计					最后保存日期	2025年6月10日	共 页	第 页	A4	
制图					山东宏扬特钢科技有限公司					
审核										
工艺										
批准										

1

2

3

4

5

6